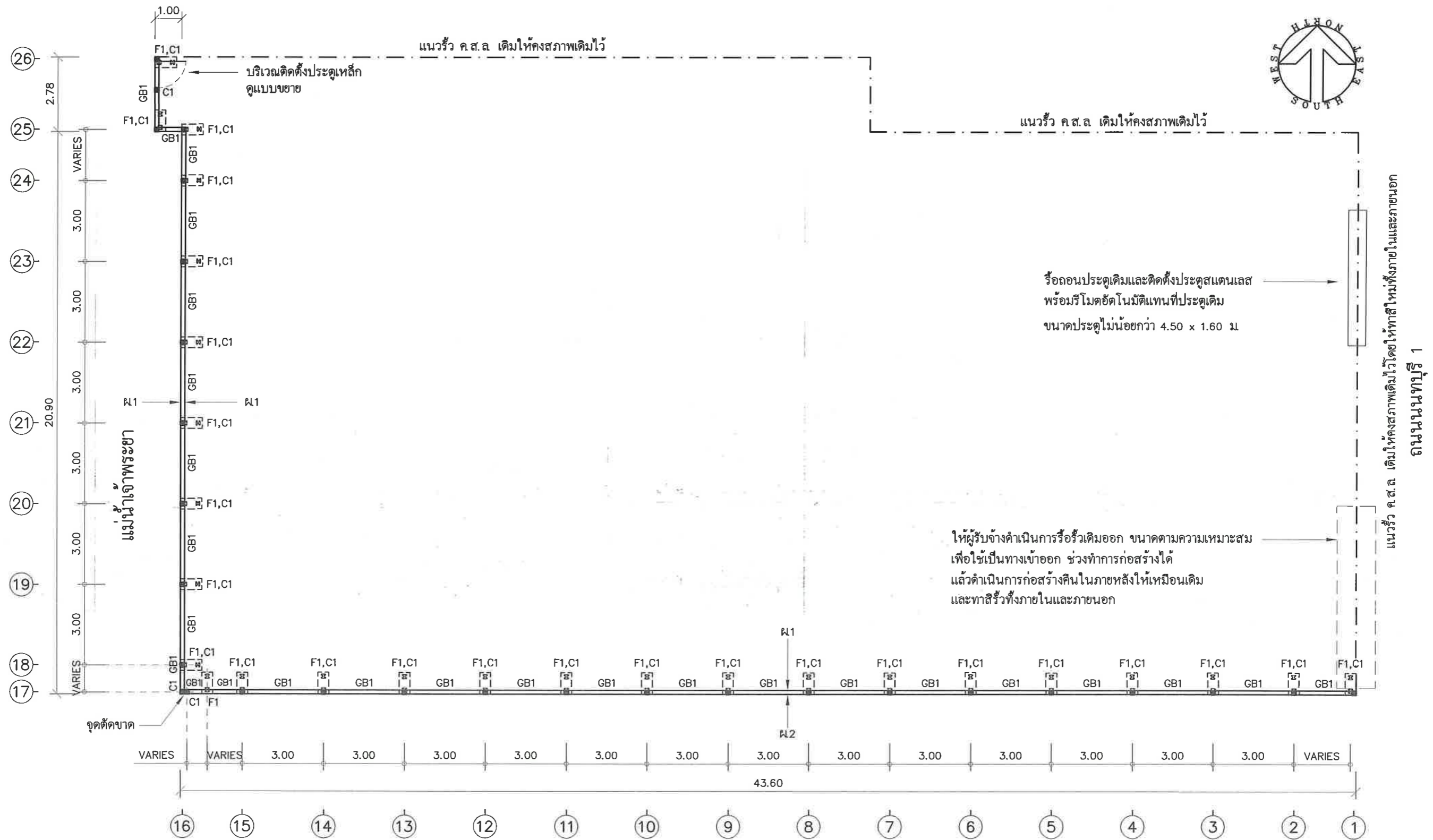





โครงการปรับปรุงภูมิทัศน์บ้านพักรองผู้ว่าราชการจังหวัดนนทบุรี
ตำบลสวนใหญ่ อำเภอเมืองนนทบุรี จังหวัดนนทบุรี

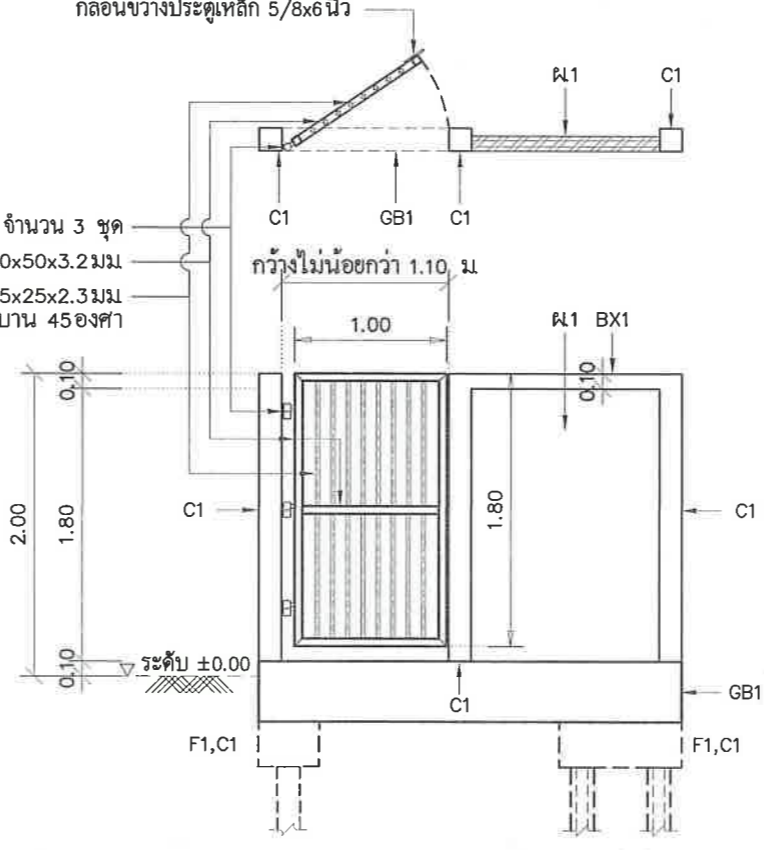
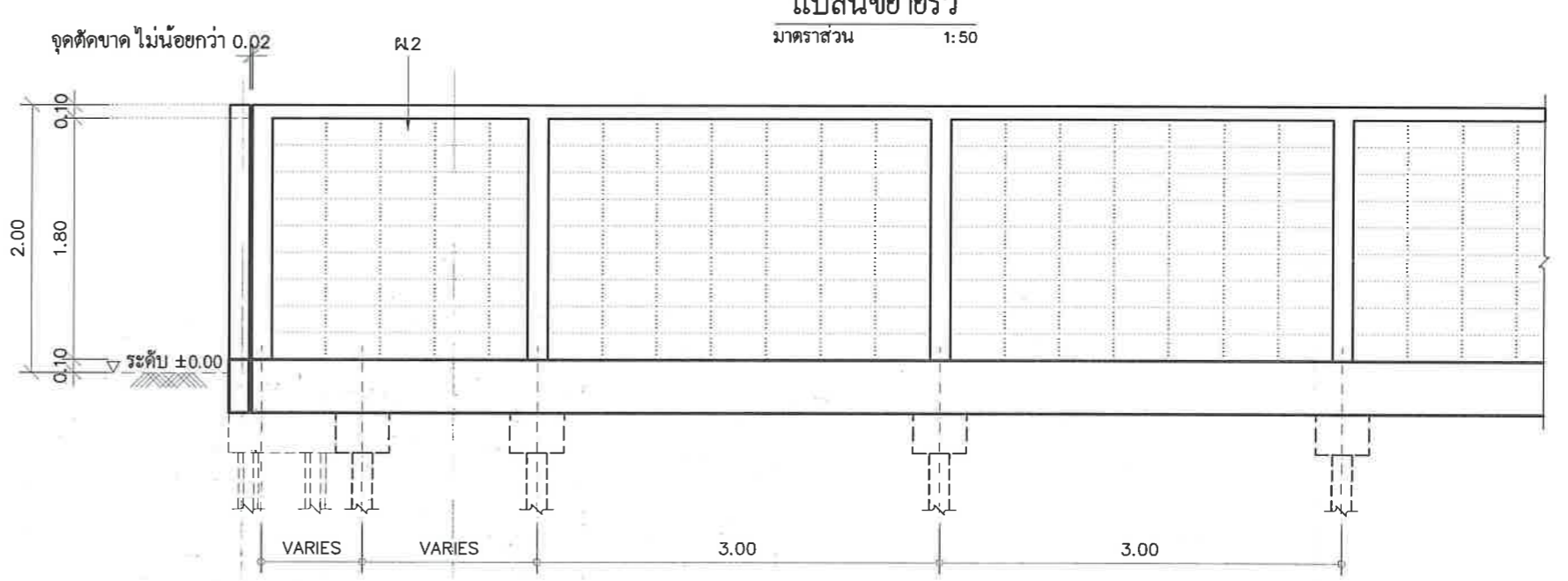
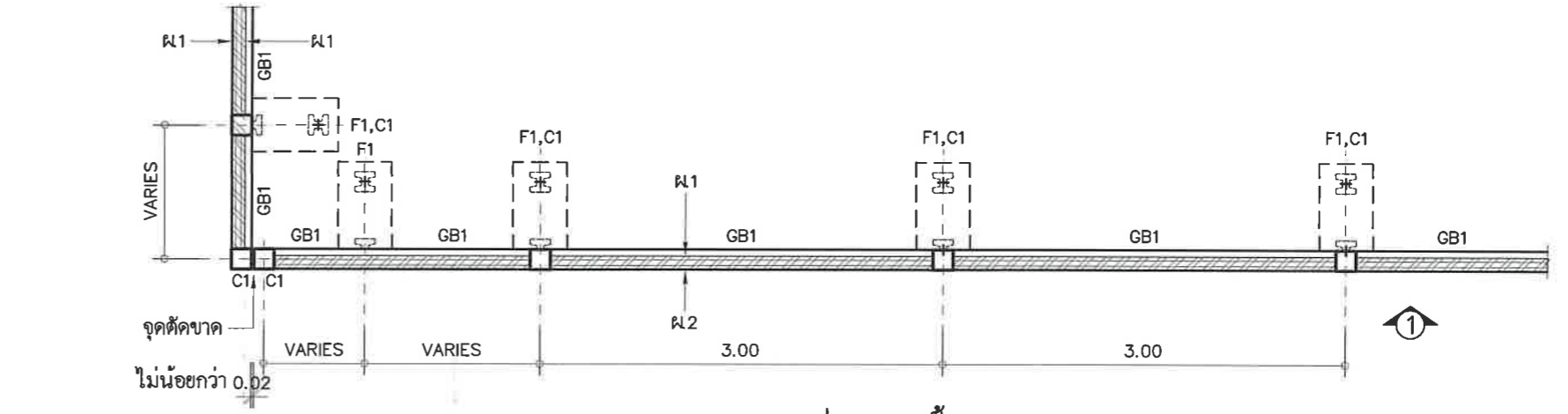
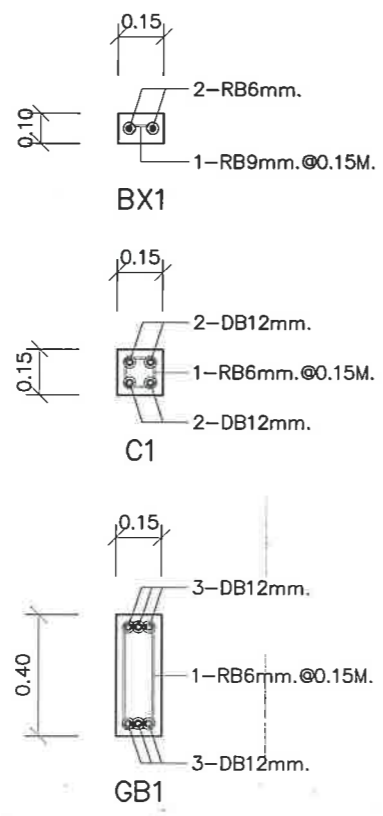
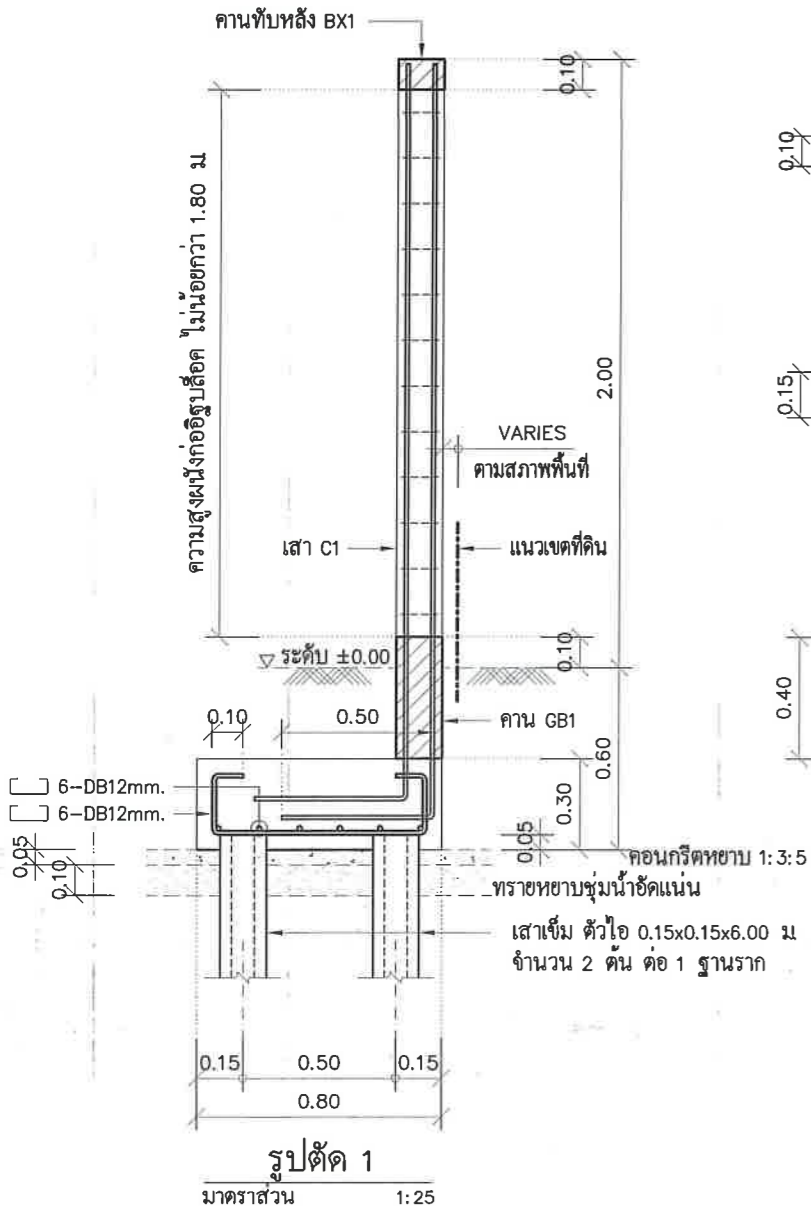
แบบโดย สำนักงานโยธาธิการและผังเมืองจังหวัดนนทบุรี
แบบเลขที่ ยพจ.นบ. 11/2569 ลงวันที่ 16 มีนาคม 2569



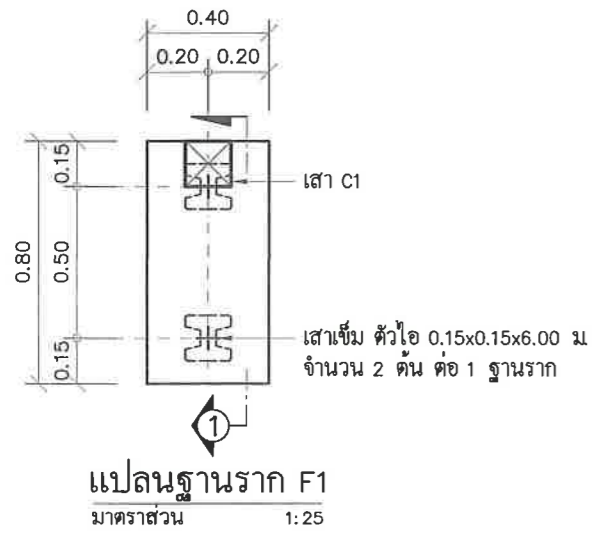
ผังบริเวณแสดงโครงสร้าง ฐานราก คานคอดิน เสา
 มาตรฐาน 1:150

- หมายเหตุ - ousสามารถเปลี่ยนแปลงได้ตามแปลงที่ดิน
- บริเวณติดตั้งประตูเหล็ก จะกำหนดให้ตามความเหมาะสม ขณะก่อสร้าง
 - M1 ผนังก่ออิฐบล็อก ขั้บเชื่อมฉาบปูน คานทับหลัง เสา ส่วนผนังฉาบปูนเรียบทาสีน้ำพลาสติก
 - M2 ผนังปูนฉาแนวระร่ง ทาสีน้ำพลาสติก
 - งานเทลานคอนกรีตจะต้องมีพื้นที่ไม่น้อยกว่า 100 ตร.ม ทั้งนี้ตำแหน่งในการก่อสร้างระบุภายหลัง
 - ตำแหน่งในการก่อสร้างฐานรากและเสาเข็มสามารถเปลี่ยนแปลงได้ตามความเหมาะสมให้ขึ้นอยู่กับขั้บของผู้นควบคุมงาน
 - ให้ผู้รับจ้างดำเนินการขออนุมัติประตูสแตนเลส พร้อม SHOP DRAWING ให้แก่ผู้นควบคุมและคณะกรรมการ ๑ อนุมัติก่อน

 กรมโยธาธิการและผังเมือง สำนักงานโยธาธิการและผังเมืองจังหวัดน่าน			
แบบ	โครงการปรับปรุงภูมิทัศน์ บ้านพักรองผู้ว่าราชการจังหวัดน่าน ตำบลสวนใหญ่ อำเภอเมืองน่าน จังหวัดน่าน	สำรวจ	นางสาวสิริมา มณีนิพ <i>สัทท</i>
		เขียนแบบ	นายสุรเชษฐ์ เข็มมสุข <i>สมท</i>
		วิศวกร	นายธีรภัทร เจริญมิตรชัย <i>ธีรภัทร</i>
		ตรวจ	<i>สมท</i> มาตรฐาน นายณัฐพงศ์ เป้งสาย 1:150. วิศวกรโยธาชำนาญการพิเศษ
แสดงแบบ	ผังบริเวณแสดงโครงสร้าง ฐานราก คานคอดิน เสา	อนุมัติ	<i>สมท</i> <i>สมท</i> นางพิชญ์ณิชา ศรีศิริเจริญรัตน์ โยธาธิการและผังเมืองจังหวัดน่าน
		เลขที่แบบ	ยผจ.นบ 11/2569
		แผ่นที่	2/3
			16-3-69



บุชประตูเหล็ก 1.5 นิ้ว จำนวน 3 ชุด
 กรอบบานเหล็ก 50x50x3.2 มม
 ระแนงเหล็ก 8-25x25x2.3 มม
 ทำมุมกับกรอบบาน 45 องศา



รูปคานขยายรั้ว
 1
 1:50

กรมโยธาธิการและผังเมือง สำนักงานโยธาธิการและผังเมืองจังหวัดนนทบุรี			
แบบ	โครงการปรับปรุงภูมิทัศน์ บ้านพักรองผู้ว่าราชการจังหวัดนนทบุรี ตำบลสวนใหญ่ อำเภอเมืองนนทบุรี จังหวัดนนทบุรี	สำรวจ	นางสาวสิริมาภ มณีนิพนธ์
เขียนแบบ	นายสุรเชษฐ์ เชื้อมสุข	วิศวกร	นายธีรภัทร เจริญมิตรชัย
ตรวจ	นายณัฐพงศ์ เป็งสาย วิศวกรโยธาชำนาญการพิเศษ	มาตราส่วน	1:150.
แสดงแบบ	แบบขยายโครงสร้าง ค.ส.ล. แปลน รูปคาน แบบขยายรั้ว แบบขยายประตูเหล็ก	อนุมัติ	นางพิชญ์ณิชา ศรีศิริวัฒน์ โยธาธิการและผังเมืองจังหวัดนนทบุรี
		เลขที่แบบ	ยผจ.นบ. 11/2569
		แผ่นที่	3/3
			16-3-69

ร่างรายละเอียดขอบเขตของงานทั้งโครงการ (Terms of Reference : TOR)

๑. ข้อมูลเกี่ยวกับโครงการ

๑.๑ ชื่อโครงการ ประกวดราคาจ้างก่อสร้างโครงการปรับปรุงภูมิทัศน์บ้านพักรองผู้ว่าราชการจังหวัดนนทบุรี ตำบลสวนใหญ่ อำเภอเมืองนนทบุรี จังหวัดนนทบุรี ด้วยวิธีประกวดราคาอิเล็กทรอนิกส์ (e-bidding)

๑.๒ ความเป็นมา

ด้วยภูมิทัศน์บ้านพักรองผู้ว่าราชการจังหวัดนนทบุรี ตำบลสวนใหญ่ อำเภอเมืองนนทบุรี จังหวัดนนทบุรี มีสภาพค่อนข้างเก่าทรุดโทรมไปตามสภาพและอายุการใช้งาน เนื่องจากมีอายุการใช้งานมานานหลายปี ประกอบกับ โครงสร้างของรั้วรอบบ้านเสื่อมสภาพ ส่งผลต่อความปลอดภัยผู้อยู่อาศัย เพื่อเป็นการบำรุงรักษาทรัพย์สินของทางราชการสมควรปรับปรุงภูมิทัศน์บ้านพักรองผู้ว่าราชการจังหวัดนนทบุรี ตำบลสวนใหญ่ อำเภอเมืองนนทบุรี จังหวัดนนทบุรี ให้พร้อมใช้งาน เกิดประสิทธิภาพและมีความเหมาะสม

๑.๓ วัตถุประสงค์

๑) เพื่อปรับปรุงภูมิทัศน์บ้านพักรองผู้ว่าราชการจังหวัดนนทบุรีให้มีความปลอดภัยในชีวิตและทรัพย์สินเหมาะสมสำหรับอยู่อาศัย และพร้อมใช้งาน

๒) เพื่อรักษาทรัพย์สินของทางราชการให้มีอายุการใช้งานได้นานและคุ้มค่าต่อการใช้ประโยชน์

๓) เพื่อดูแลรักษาทรัพย์สินของทางราชการ ไม่ให้ชำรุด ทรุดโทรม และลดความสิ้นเปลืองค่าใช้จ่ายในการดูแลรักษา

๑.๔ วงเงินงบประมาณ/วงเงินที่ได้รับจัดสรร ๗๘๕,๐๐๐.๐๐ บาท (เจ็ดแสนแปดหมื่นห้าพันบาทถ้วน)

๒. คุณสมบัติของผู้ยื่นข้อเสนอ

๒.๑ มีความสามารถตามกฎหมาย

๒.๒ ไม่เป็นบุคคลล้มละลาย

๒.๓ ไม่อยู่ระหว่างเลิกกิจการ

๒.๔ ไม่เป็นบุคคลซึ่งอยู่ระหว่างถูกระงับการยื่นข้อเสนอหรือทำสัญญากับหน่วยงานของรัฐไว้ชั่วคราวตามที่ประกาศเผยแพร่ในระบบเครือข่ายสารสนเทศของกรมบัญชีกลาง

๒.๕ ไม่เป็นบุคคลซึ่งถูกระงับชื่อไว้ในบัญชีรายชื่อผู้ทำงานและได้แจ้งเวียนชื่อให้เป็นผู้ทำงานของหน่วยงานของรัฐในระบบเครือข่ายสารสนเทศของกรมบัญชีกลาง ซึ่งรวมถึงนิติบุคคลที่ผู้ทำงานเป็นหุ้นส่วนผู้จัดการ กรรมการผู้จัดการ ผู้บริหาร ผู้มีอำนาจในการดำเนินงานในกิจการของนิติบุคคลนั้นด้วย

๒.๖ มีคุณสมบัติและไม่มีลักษณะต้องห้ามตามที่คณะกรรมการนโยบายการจัดซื้อจัดจ้างและการบริหารพัสดุภาครัฐกำหนดในราชกิจจานุเบกษา

๒.๗ เป็นบุคคลธรรมดาหรือนิติบุคคล ผู้มีอาชีพรับจ้างงานที่ประกวดราคาอิเล็กทรอนิกส์ดังกล่าว

๒.๘ ไม่เป็นผู้มีผลประโยชน์ร่วมกันกับผู้ยื่นข้อเสนอรายอื่นที่เข้ายื่นข้อเสนอให้แก่ จังหวัดนนทบุรี ณ วันประกาศประกวดราคาอิเล็กทรอนิกส์หรือไม่เป็นผู้กระทำการอันเป็นการขัดขวางการแข่งขันราคาอย่างเป็นธรรมในการเสนอราคาครั้งนี้

๒.๙ ไม่เป็นผู้ได้รับเอกสิทธิ์หรือความคุ้มกัน ซึ่งอาจปฏิเสธไม่ยอมขึ้นศาลไทย เว้นแต่รัฐบาลของผู้ยื่นข้อเสนอได้มีคำสั่งสละเอกสิทธิ์และความคุ้มกันเช่นนั้น

/๒.๑๐ ผู้ยื่นข้อเสนอ...

๒.๑๐ ผู้ยื่นข้อเสนอต้องมีผลงานก่อสร้างประเภทเดียวกันกับผลงานที่ประกวดราคาจ้างก่อสร้างในวงเงิน ไม่น้อยกว่า ๓๙๒,๕๐๐.๐๐ บาท (สามแสนเก้าหมื่นสองพันห้าร้อยบาทถ้วน) และเป็นผลงานที่เป็นคู่สัญญาโดยตรงกับ หน่วยงานของรัฐ หรือหน่วยงานเอกชนที่ จังหวัดนนทบุรี เชื้อถือ

๒.๑๑ กิจการร่วมค้าที่ยื่นข้อเสนอในรูปแบบของ "กิจการร่วมค้า" ต้องมีคุณสมบัติดังนี้

กิจการร่วมค้าที่ยื่นข้อเสนอ ผู้เข้าร่วมค้าทุกรายจะต้องมีคุณสมบัติครบถ้วนตามเงื่อนไขที่กำหนดไว้ในเอกสารเชิญชวน เว้นแต่ในกรณีกิจการร่วมค้าที่มีข้อตกลงระหว่างผู้เข้าร่วมค้ากำหนดให้ผู้เข้าร่วมค้ารายใดรายหนึ่ง เป็นผู้เข้าร่วมค้าหลัก กิจการร่วมค่านั้นสามารถใช้ผลงานก่อสร้างของผู้เข้าร่วมค้าหลักรายเดียวเป็นผลงานก่อสร้าง ของกิจการร่วมค้าที่ยื่นข้อเสนอ

กรณีมีข้อตกลงระหว่างผู้เข้าร่วมค้ากำหนดให้ผู้เข้าร่วมค้ารายใดรายหนึ่งเป็นผู้เข้าร่วมค้าหลัก ข้อตกลง ดังกล่าวจะต้องมีการกำหนดสัดส่วนหน้าที่ และความรับผิดชอบในปริมาณงาน สิ่งของ หรือมูลค่าตามสัญญา มากกว่าผู้เข้าร่วมค้ารายอื่นทุกราย

กิจการร่วมค้าที่ยื่นข้อเสนอ ผู้เข้าร่วมค้าหลักจะต้องเป็นผู้ประกอบการงานก่อสร้างในสาขา ที่ได้ขึ้นทะเบียนไว้กับกรมบัญชีกลาง

๒.๑๒ ผู้ยื่นข้อเสนอต้องลงทะเบียนที่มีข้อมูลถูกต้องครบถ้วนในระบบจัดซื้อจัดจ้างภาครัฐด้วยอิเล็กทรอนิกส์ (Electronic Government Procurement : e-GP) ของกรมบัญชีกลาง

๒.๑๓ ผู้ยื่นข้อเสนอต้องมีมูลค่าสุทธิของกิจการ ดังนี้

(๑) กรณีผู้ยื่นข้อเสนอเป็นนิติบุคคลที่จัดตั้งขึ้นตามกฎหมายไทยซึ่งได้จดทะเบียนเกินกว่า ๑ ปี ต้องมีมูลค่าสุทธิของกิจการ จากผลต่างระหว่างสินทรัพย์สุทธิหักด้วยหนี้สินสุทธิ ที่ปรากฏในงบแสดงฐานะการเงิน ที่มีการตรวจรับรองแล้ว ซึ่งจะต้องแสดงค่าเป็นบวก ๑ ปีสุดท้ายก่อนวันยื่นข้อเสนอ

(๒) สำหรับการจัดซื้อจัดจ้างครั้งหนึ่งที่มีวงเงินเกิน ๕๐๐,๐๐๐ บาทขึ้นไป กรณีผู้ยื่นข้อเสนอเป็นบุคคลธรรมดา โดยพิจารณาจากหนังสือรับรองบัญชีเงินฝาก ไม่เกิน ๙๐ วันก่อนวันยื่นข้อเสนอ โดยต้องมีเงินฝากคงเหลือ ในบัญชีธนาคารเป็นมูลค่า ๑ ใน ๔ ของมูลค่างบประมาณของโครงการหรือรายการที่ยื่นข้อเสนอในแต่ละครั้ง และหากเป็นผู้ชนะการจัดซื้อจัดจ้างหรือเป็นผู้ได้รับการคัดเลือกจะต้องแสดงบัญชีเงินฝากที่มีมูลค่าดังกล่าว อีกครั้งหนึ่งในวันลงนามในสัญญา

(๓) กรณีที่ผู้ยื่นข้อเสนอไม่มีมูลค่าสุทธิของกิจการหรือทุนจดทะเบียน หรือมีแต่ไม่เพียงพอ ที่จะเข้ายื่นข้อเสนอ ผู้ยื่นข้อเสนอสามารถขอวงเงินสินเชื่อ โดยต้องมีวงเงินสินเชื่อ ๑ ใน ๔ ของมูลค่างบประมาณของ โครงการหรือรายการที่ยื่นข้อเสนอในครั้งนั้น (สินเชื่อที่ธนาคารภายในประเทศ หรือบริษัทเงินทุนหรือบริษัทเงินทุน หลักทรัพย์ที่ได้รับอนุญาตให้ประกอบกิจการเงินทุนเพื่อการพาณิชย์ และประกอบธุรกิจค้าประกันตามประกาศ ของธนาคารแห่งประเทศไทย ตามรายชื่อบริษัทเงินทุนที่ธนาคารแห่งประเทศไทยแจ้งเวียนให้ทราบ โดยพิจารณา จากยอดเงินรวมของวงเงินสินเชื่อที่สำนักงานใหญ่รับรอง หรือที่สำนักงานสาขารับรอง (กรณีได้รับมอบอำนาจ จากสำนักงานใหญ่) ซึ่งออกให้แก่ผู้ยื่นข้อเสนอ นับถึงวันยื่นข้อเสนอไม่เกิน ๙๐ วัน)

(๔) กรณีตาม (๑) - (๓) ยกเว้นสำหรับกรณีดังต่อไปนี้

(๔.๑) กรณีที่ผู้ยื่นข้อเสนอเป็นหน่วยงานของรัฐ

(๔.๒) นิติบุคคลที่จัดตั้งขึ้นตามกฎหมายไทยที่อยู่ระหว่างการฟื้นฟูกิจการตามพระราชบัญญัติ

ล้มละลาย (ฉบับที่ ๑๐) พ.ศ. ๒๕๖๑

/๓. แบบรูปรายการ...

๓. แบบรูปรายการงานก่อสร้างที่จะดำเนินการจ้างก่อสร้าง และเอกสารแนบท้ายอื่น ๆ

เอกสารแนบ ๑ แบบรูปรายการงานก่อสร้าง

เอกสารแนบ ๒ ประมาณราคา (แบบ ปร.๕ และ ปร.๔)

๔. กำหนดเวลาส่งมอบพัสดุ

ระยะเวลาส่งมอบ ๙๐ วัน นับถัดจากวันลงนามในสัญญา

๕. งวดงานและการจ่ายเงิน

จังหวัดนนทบุรี จะจ่ายค่าจ้างซึ่งได้รวมภาษีมูลค่าเพิ่มตลอดจนภาษีอากรอื่น ๆ และค่าใช้จ่ายที่ขังปวงด้วยแล้ว โดยถือราคาเหมารวมเป็นเกณฑ์และกำหนดจ่ายเงินเป็นจำนวน ๓ งวด ดังนี้

งวดที่ ๑ เป็นจำนวนเงินในอัตราร้อยละ ๓๓ ของค่าก่อสร้างทั้งหมดตามสัญญา เมื่อผู้รับจ้างได้ปฏิบัติงาน

- ทำการรื้อถอนคอนกรีตบล็อกตามรูปแบบรายการ ทั้งหมดแล้วเสร็จ
- ทำการรื้อถอนรั้วเดิมเพื่อใช้เป็นทางเข้าออก แล้วเสร็จ
- ทำการตอกเสาเข็ม ตัวไอ ๐.๑๕ x ๐.๑๕ x ๖.๐๐ ม. ทั้งหมดแล้วเสร็จ
- หล่อคอนกรีตฐานราก ทั้งหมดแล้วเสร็จ
- หล่อเสาตอม่อ ทั้งหมดแล้วเสร็จ

ให้แล้วเสร็จภายใน ๓๐ วัน นับถัดจากวันลงนามในสัญญา

งวดที่ ๒ เป็นจำนวนเงินในอัตราร้อยละ ๒๑ ของค่าก่อสร้างทั้งหมดตามสัญญา เมื่อผู้รับจ้างได้ปฏิบัติงาน

- หล่อคาน ทั้งหมดแล้วเสร็จ
- งานเทลานคอนกรีต หนา ๐.๑๕ ม. รวม Joint ทั้งหมดแล้วเสร็จ

ให้แล้วเสร็จภายใน ๖๐ วัน นับถัดจากวันลงนามในสัญญา

งวดที่ ๓ เป็นจำนวนเงินในอัตราร้อยละ ๔๖ ของค่าก่อสร้างทั้งหมดตามสัญญา เมื่อผู้รับจ้างได้ปฏิบัติงาน

- งาน ผ.๑ ผนังก่ออิฐบล็อก ทั้งหมดแล้วเสร็จ
- งาน ผ.๒ ยาแนวเขาระรอง ทั้งหมดแล้วเสร็จ
- งานทาสีน้ำพลาสติก ภายนอก ทั้งหมดแล้วเสร็จ
- งานทาสีน้ำพลาสติก ภายนอก (ปูนเก่า) ทั้งหมดแล้วเสร็จ
- งานติดตั้งประตูเหล็ก ทั้งหมดแล้วเสร็จ
- งานรั้วเหล็กแหลม ทั้งหมดแล้วเสร็จ
- งานประตูรั้วสแตนเลส ขนาดไม่น้อยกว่า ๔.๕๐ x ๑.๕๐ ม. ทั้งหมดแล้วเสร็จ
- งานรีโมตประตูอัตโนมัติ พร้อมอุปกรณ์ติดตั้งครบชุด ทั้งหมดแล้วเสร็จ
- งานซ่อมรั้วเดิมเพื่อใช้เป็นทางเข้าออก
- งานเก็บรายละเอียดอื่นๆ ความเรียบร้อยทั้งหมดของโครงการแล้วเสร็จ
- จัดทำเอกสารและส่งมอบทรัพย์สินสิ่งปลูกสร้างของโครงการ ฯ
- ทำความสะอาดอาคารและบริเวณโดยรอบอาคารและได้ทำการก่อสร้างรายการต่าง ๆ

ทั้งหมดแล้วเสร็จ ครบถ้วน ถูกต้องตามรูปแบบรายการและสัญญาทุกประการ

ให้แล้วเสร็จภายใน ๙๐ วัน นับถัดจากวันลงนามในสัญญา

/หมายเหตุ...

- หมายเหตุ**
- ๑) ผู้รับจ้างสามารถส่งสลับงวดงานข้ามงวดได้ หรือจะส่งมอบพร้อมกันที่หลายงวดงานก็ได้ ทั้งนี้ เมื่อผู้รับจ้างได้ทำการก่อสร้างงวดนั้นแล้วเสร็จเรียบร้อยแล้วครบถ้วนตามรายละเอียดที่ระบุไว้ในแต่ละงวดงาน ยกเว้นงานงวดสุดท้ายของสัญญา
 - ๒) จำนวนงวดงานรวม ๓ งวด
 - ๓) ระยะเวลาก่อสร้างรวมทั้งหมด ๙๐ วัน

๖. หลักเกณฑ์ในการพิจารณาคัดเลือกข้อเสนอ

ในการพิจารณาคัดเลือกผู้ชนะการยื่นข้อเสนอ จังหวัดนนทบุรี จะพิจารณาตัดสินโดยใช้หลักเกณฑ์ราคา

๗. อัตราค่าปรับ

๗.๑ กรณีที่ผู้รับจ้างนำงานที่รับจ้างไปจ้างช่วงให้ผู้อื่นทำอีกทอดหนึ่งโดยไม่ได้รับอนุญาตจาก จังหวัดนนทบุรี จะกำหนดค่าปรับสำหรับการฝ่าฝืนดังกล่าวเป็นจำนวนร้อยละ ๑๐ ของวงเงินจ้างช่วงนั้น

๗.๒ กรณีที่ผู้รับจ้างปฏิบัติผิดสัญญาจ้าง จังหวัดนนทบุรี จะกำหนดค่าปรับเป็นรายวันในอัตราร้อยละ ๐.๑๐ ของราคางาน

๘. การกำหนดระยะเวลารับประกันความชำรุดบกพร่อง

ผู้ชนะการเสนอราคาจะต้องรับประกันความชำรุดบกพร่องของงานจ้างที่เกิดขึ้นภายในระยะเวลาไม่น้อยกว่า ๒ ปี นับถัดจากวันที่จังหวัดนนทบุรี ได้รับมอบงานโดยจะต้องจัดการซ่อมแซมแก้ไขให้ใช้งานได้ติดตั้งเดิมภายใน ๑๕ วัน นับถัดจากวันที่ได้รับแจ้งความชำรุดบกพร่อง

๙. การปรับราคาค่างานก่อสร้าง

การปรับราคาค่างานก่อสร้างตามหลักสูตรการปรับราคาดังระบุในเอกสารแนบท้าย จะนำมาใช้ในกรณีที่ค่างานก่อสร้างลดลงหรือเพิ่มขึ้น โดยวิธีการต่อไปนี้

ตามเงื่อนไข หลักเกณฑ์ สูตรและวิธีคำนวณที่ใช้กับสัญญาแบบปรับราคาได้ตามมติคณะรัฐมนตรีเมื่อวันที่ ๒๒ สิงหาคม ๒๕๓๒ เรื่อง การพิจารณาช่วยเหลือผู้ประกอบการอาชีพงานก่อสร้าง ตามหนังสือสำนักเลขาธิการคณะรัฐมนตรี ที่ นร ๐๒๐๓/ว ๑๐๙ ลงวันที่ ๒๔ สิงหาคม ๒๕๓๒

สูตรการปรับราคา (สูตรค่า K) จะต้องคงที่ที่ระดับที่กำหนดไว้ในสัญญา หรือภายในระยะเวลาที่ จังหวัดนนทบุรี ได้ขยายออกไป โดยจะใช้สูตรของทางราชการที่ได้ระบุไว้ในเอกสารแนบท้าย

๑๐. มาตรฐานฝีมือช่าง

เมื่อจังหวัดนนทบุรีได้คัดเลือกผู้ยื่นข้อเสนอรายใดให้เป็นผู้รับจ้างและได้ตกลงจ้างก่อสร้าง ตามประกาศนี้แล้วผู้ยื่นข้อเสนอจะต้องตกลงว่าในการปฏิบัติงานก่อสร้างดังกล่าว ผู้ยื่นข้อเสนอจะต้องมีและ ใช้ผู้ผ่านการทดสอบมาตรฐานฝีมือช่างหรือผู้ผ่านการทดสอบมาตรฐานฝีมือช่างจาก กระทรวงแรงงานและสวัสดิการสังคมหรือผู้มีวุฒิปับตรระดับ ปวช. ปวส. และ ปวท.หรือเทียบเท่าจากสถาบันการศึกษาที่ ก.พ. รับรองให้เข้ารับราชการได้ ในอัตราไม่ต่ำกว่าร้อยละ ๑๐ ของแต่ละสาขาช่างแต่ละจะต้องมีจำนวนช่างอย่างน้อย ๑ คน ในแต่ละสาขาช่าง ดังต่อไปนี้

๑๐.๑ ช่างก่อสร้าง

ส.ท.ท.

ก.ท.ท.

/๑๑. หน่วยงาน...

๑๑. หน่วยงานรับผิดชอบดำเนินการ

สำนักงานจังหวัดนนทบุรี

๑๒. สถานที่ติดต่อเพื่อขอทราบข้อมูลเพิ่มเติมหรือเสนอแนะวิจารณ์ หรือแสดงความคิดเห็นโดยเปิดเผยตัวได้ที่

๑) ทางไปรษณีย์ :

ส่งถึง สำนักงานจังหวัดนนทบุรี ศาลากลางจังหวัดนนทบุรี ถนนรัตนธานีเบสท์

ตำบลบางกระสอ อำเภอเมืองนนทบุรี จังหวัดนนทบุรี ๑๑๐๐๐

๒) โทรศัพท์ : ๐ ๒๕๘๐ ๐๗๐๕-๖ ต่อ ๑๔๑๒๙ หรือ ๐ ๒๕๘๐ ๐๗๕๒ โทรสาร : ๐ ๒๕๘๐ ๐๗๕๒


๓) E-Mail : saraban_nonthaburi@moi.go.th

ลงชื่อ..........ประธานกรรมการ

(นายเพิ่มศักดิ์ ทาไชย)

นักจัดการงานทั่วไปชำนาญการ

สำนักงานจังหวัดนนทบุรี

ลงชื่อ..........กรรมการ

(นางสาวสิรินาท มะณีณพ)

พนักงานวิศวกรโยธา

สำนักงานโยธาธิการและผังเมืองจังหวัดนนทบุรี

ลงชื่อ..........กรรมการและเลขานุการ

(นางสาวนัฐนิชา ประสบชัยกุล)

นักวิชาการพัสดุปฏิบัติการ

สำนักงานจังหวัดนนทบุรี